

## 見積参考資料

工事名 R3馬土 谷口カゲ地すべり 美・木屋平谷口カゲ 山腹水路工事  
(2) (担い手確保型)

### ◇経費情報◇

工種区分	砂防・地すべり等工事
単価地区	美馬4
施工地域・工事場所	山間僻地及び離島
前金支出割合	補正を行わない
契約保証	金銭的保証
現場環境改善費	計上しない

### 注意

「見積参考資料」は入札参加者の迅速で適正な工事費の見積りのための一資料であり、請負契約を拘束するものではない。

本工事は、「担い手確保モデル工事（発注者指定型）」であり、4週8休の経費補正（**担い手確保モデル工事実施要領第8条参照**）を計上している。

# 設計内訳書 (本01)

工事名	R3馬土 谷口カゲ地すべり 美・木屋平谷口カゲ 山腹水路工事 (2) (担い手確保型)				事業区分 工事区分	砂防・地すべり対策 斜面对策	
工事区分・工種・種別・細別	規格	単位	数量	単価	金額	数量・金額増減	摘要
斜面对策		式	1				
砂防土工		式	1				
掘削工		式	1				
掘削	土質:土砂,施工方法:上記以外(小規模),施工数量: 小規模(標準)	m3	290				単 1号
盛土工		式	1				
盛土(流用土)	施工幅員:2.5m未満	m3	230				単 2号
法面整形工		式	1				
法面整形(盛土部)	法面締固め:有り,現場制約:有り	m2	670				単 3号
残土処理工		式	1				
土砂等運搬	土質:土砂(岩塊・玉石混り土含む)	m3	520				単 4号
構造物撤去工		式	1				
構造物取壊し工		式	1				
石積取壊し運搬処理		m3	1.6				単 5号

# 設計内訳書（本01）

工事名	R3馬土 谷口カゲ地すべり 美・木屋平谷口カゲ 山腹水路工事 (2) (担い手確保型)				事業区分 工事区分	砂防・地すべり対策 斜面对策	
工事区分・工種・種別・細別	規格	単位	数量	単価	金額	数量・金額増減	摘要
擁壁工		式	1				
作業土工		式	1				
床掘り	土質:土砂	m3	560				単 6号
埋戻し	土質:土砂	m3	70				単 7号
場所打擁壁工		式	1				
帯工擁壁		箇所	7				単 8号
山腹水路工		式	1				
山腹暗渠工		式	1				
山腹暗渠	管材質: , 管径:15cm, 管長さ:200cm	m	161				単 9号
山腹暗渠撤去	管材質:高密度ポリエチレン管, 管径:500mm	m	160				単 10号
現場打水路工		式	1				
現場打水路	内幅:100cm, 内高:100cm, コンクリート規格:18-8-40 BBo rN	m	149				単 11号
現場打水路 1号底張	内幅:100cm, 内高:100cm, コンクリート規格:18-8-40 BBo rN	m	145				単 12号

# 設計内訳書 (本01)

工事名	事業区分 工事区分	砂防・地すべり対策 斜面对策					
工事区分・工種・種別・細別	規格	単位	数量	単価	金額	数量・金額増減	摘要
R3馬土 谷口カゲ地すべり 美・木屋平谷口カゲ 山腹水路工事 (2) (担い手確保型)							
現場打水路 2号底張	内幅:100cm, 内高:100cm, コンクリート規格:18-8-40 BBo rN	m	4				単 13号
付帯工		式	1				
練石積み	t=200	m2	34				単 14号
仮設工		式	1				
仮排水工		式	1				
仮排水管	高密度ポリエチレン管:撤去	m	150				単 15号
仮排水管運搬 現場～資材置場 (復路)	現場発生品	式	1				内 1号
コンクリート製造設備工		式	1				
ケーブルクレーン設備	設置期間:8か月	対	1				単 16号
ケーブルクレーン運搬工		式	1				内 2号
直接工事費		式	1				
共通仮設		式	1				
共通仮設費 (率計上)		式	1				

# 設計内訳書 (本01)

工事名	R3馬土 谷口カゲ地すべり 美・木屋平谷口カゲ 山腹水路工事 (2) (担い手確保型)	事業区分 工事区分	砂防・地すべり対策 斜面对策				
工事区分・工種・種別・細別	規格	単位	数量	単価	金額	数量・金額増減	摘要
純工事費		式	1				
現場管理費		式	1				
工事原価		式	1				
一般管理費等		式	1				
工事価格		式	1				
消費税額及び地方消費税額		式	1				
工事費計		式	1				

# 一式当り内訳書

単価使用年月	2021.10
歩掛適用年月	2021.10
労務調整係数	1.000-00000 0.0 0

内 1号	仮排水管運搬 現場～資材置場（復路）		現場発生品					
	名称・規格	条件	単位	数量	単価	金額	数量・金額増減	摘要
	現場発生品・支給品運搬	クレーン装置付4t級2.9t吊, 9.0km以下, 0.5t超0.8t以下	回	2				
	合計							

# 一式当り内訳書

単価使用年月	2021.10
歩掛適用年月	2021.10
労務調整係数	1.000-00000 0.0 0

内 2号	ケーブルクレーン運搬工							
名称・規格	条件	単位	数量	単価	金額	数量・金額増減	摘要	
ケーブルクレーン運搬工 (土砂等)		m3	520				単 29号	
ケーブルクレーン運搬工 (土砂等)		m3	200				単 30号	
ケーブルクレーン運搬工 (土砂等)		m3	100				単 31号	
ケーブルクレーン運搬工 (土砂等)		m3	30				単 32号	
合計								

# 1次単価表

単価使用年月	2021.10
歩掛適用年月	2021.10
労務調整係数	1.000-00000 0.0 0

単 1号	掘削	土質:土砂,施工方法:上記以外(小規模),施工数量:小規模(標準)	単位	m3	単位数量	1	単価	
名称・規格		条件	単位	数量	単価	金額	摘要	
	掘削	土砂,上記以外(小規模),小規模(標準)	m3	1				
	合計							
	単価							円/m3

# 1次単価表

単価使用年月	2021.10
歩掛適用年月	2021.10
労務調整係数	1.000-00000 0.0 0

単 2号	盛土(流用土)	施工幅員:2.5m未満	単位	m3	単位数量	1	単価	
名称・規格		条件	単位	数量	単価	金額	摘要	
	埋戻し	上記以外(小規模),土砂,全ての費用	m3	1				
	合計							
	単価							円/m3



# 1 次単価表

単価使用年月	2021.10
歩掛適用年月	2021.10
労務調整係数	1.000-00000 0.0 0

単 3号	法面整形(盛土部)	法面締固め:有り,現場制約:有り	単位	m2	単位数量	1	単価	
名称・規格		条件	単位	数量	単価	金額	摘要	
法面整形		盛土部,有り,有り,砂及び砂質土、粘性土,全ての費用	m2	1				
合計								
単価							円/m2	

# 1 次単価表

単価使用年月	2021.10
歩掛適用年月	2021.10
労務調整係数	1.000-00000 0.0 0

単 4号	土砂等運搬	土質:土砂(岩塊・玉石混り土含む)	単位	m3	単位数量	1	単価	
名称・規格		条件	単位	数量	単価	金額	摘要	
土砂等運搬		標準,バックホウ山積0.8m3(平積0.6m3),土砂(岩塊・玉石混り土含む),無し,6.5km以下	m3	1				
合計								
単価							円/m3	

# 1次単価表

単価使用年月	2021.10
歩掛適用年月	2021.10
労務調整係数	1.000-00000 0.0 0

単 5号	石積取壊し運搬処理		単位	m3	単位数量	1	単価	
名称・規格		条件		単位	数量	単価	金額	摘要
構造物とりこわし・運搬・処分 (複合)		無筋構造物,無し,無し,不要,無し,4 1.3以下		m3	1			単 17号
合計								
単価								円/m3

# 1次単価表

単価使用年月	2021.10
歩掛適用年月	2021.10
労務調整係数	1.000-00000 0.0 0

単 6号	床掘り	土質:土砂	単位	m3	単位数量	1	単価	
名称・規格		条件		単位	数量	単価	金額	摘要
床掘り		土砂,上記以外(小規模),全ての費用		m3	1			
合計								
単価								円/m3

# 1次単価表

単価使用年月	2021.10
歩掛適用年月	2021.10
労務調整係数	1.000-00000 0.0 0

単 7号	埋戻し	土質:土砂	単位	m3	単位数量	1	単価	
名称・規格		条件	単位	数量	単価	金額	摘要	
埋戻し		最大埋戻幅1m未満	m3	1				
合計								
単価							円/m3	

# 1次単価表

単価使用年月	2021.10
歩掛適用年月	2021.10
労務調整係数	1.000-00000 0.0 0

単 8号	帯工擁壁		単位	箇所	単位数量	1	単価	
名称・規格		条件	単位	数量	単価	金額	摘要	
コンクリート		無筋・鉄筋構造物, 人力打設, 18-8-40 (高炉), 一般養生, 有り, 全ての費用	m3	2.6				
型枠		一般型枠, 鉄筋・無筋構造物	m2	11.97				
合計								
単価							円/箇所	

# 1次単価表

単価使用年月	2021.10
歩掛適用年月	2021.10
労務調整係数	1.000-00000 0.0 0

単 9号	山腹暗渠	管材質: ,管径:15cm,管長さ:200cm	単位	m	単位数量	1	単価	
名称・規格		条件	単位	数量	単価	金額	摘要	
	山腹暗渠	50m以下,0.5m2以下,標準	m	1			単 18号	
	水路工各種材料費	無し,有り,C-30,1.65m3/10m,有り,6m2/10m,有り,10.71m2/10m	m	1			単 19号	
	合計							
	単価						円/m	

# 1次単価表

単価使用年月	2021.10
歩掛適用年月	2021.10
労務調整係数	1.000-00000 0.0 0

単 10号	山腹暗渠撤去	管材質:高密度ポリエチレン管,管径:500mm	単位	m	単位数量	1	単価	
名称・規格		条件	単位	数量	単価	金額	摘要	
	暗渠排水管	撤去,波状管及び網状管,450~600mm	m	1				
	合計							
	単価						円/m	

# 1 次単価表

単価使用年月	2021.10
歩掛適用年月	2021.10
労務調整係数	1.000-00000 0.0 0

単 11号	現場打水路	内幅:100cm,内高:100cm,コンクリート規格:18-8-40 BBoRn	単位	m	単位数量	10	単価	
名称・規格		条件	単位	数量	単価	金額	摘要	
	コンクリート	無筋・鉄筋構造物,人力打設,18-8-40(高炉),一般養生,有り,全ての費用	m3	9.49				
	型枠	一般型枠,鉄筋・無筋構造物	m2	29.07				
	拾石積(裏石積)	厚さ20cm,18- 8-25(20) 高炉,割栗石150-200mm	m2	28				単 20号
	鉄筋工[市場単価]	SD345 D13,一般構造物,10t以上(標準),無,無,無,有,補正無(鉄筋割合10%未満含む),補正無(一般構造物)	t	0.163				単 21号
	目地板	瀝青繊維質目地板t=10	m2	0.95				
	合計							
	単価							円/m

# 1 次単価表

単価使用年月	2021.10
歩掛適用年月	2021.10
労務調整係数	1.000-00000 0.0 0

単 12号	現場打水路 1号底張	内幅:100cm,内高:100cm,コンクリート規格 :18-8-40 BBoRN	単位	m	単位数量	10	単価	
名称・規格		条件	単位	数量	単価	金額	摘要	
	コンクリート	無筋・鉄筋構造物,人力打設,18-8-40 (高炉),一般養生,有り,全ての費用	m3	2.55				
	目地板	瀝青繊維質目地板t=10	m2	0.255				
	石積(張)	張工,空石,玉石	m2	0.9				
	合計							
	単価							円/m

# 1次単価表

単価使用年月	2021.10
歩掛適用年月	2021.10
労務調整係数	1.000-00000 0.0 0

単 13号	現場打水路 2号底張	内幅:100cm,内高:100cm,コンクリート規格 :18-8-40 BBoRN	単位	m	単位数量	4	単価	
名称・規格		条件	単位	数量	単価	金額	摘要	
	コンクリート	無筋・鉄筋構造物,人力打設,18-8-40 (高炉),一般養生,有り,全ての費用	m3	2.3				
	目地板	瀝青繊維質目地板t=10	m2	1				
	石積(張)	張工,空石,玉石	m2	2.25				
	合計							
	単価							円/m

# 1次単価表

単価使用年月	2021.10
歩掛適用年月	2021.10
労務調整係数	1.000-00000 0.0 0

単 14号	練石積み	t=200	単位	m2	単位数量	1	単価	
名称・規格		条件	単位	数量	単価	金額	摘要	
拾石積(裏石積)		厚さ20cm, 18- 8-25(20) 高炉, 割栗石150-200mm	m2	1			単 20号	
合計								
単価							円/m2	

# 1次単価表

単価使用年月	2021.10
歩掛適用年月	2021.10
労務調整係数	1.000-00000 0.0 0

単 15号	仮排水管	高密度ポリエチレン管:撤去	単位	m	単位数量	1	単価	
名称・規格		条件	単位	数量	単価	金額	摘要	
暗渠排水管		撤去, 波状管及び網状管, 450~600mm	m	1				
合計								
単価							円/m	



# 1 次単価表

単価使用年月	2021.10
歩掛適用年月	2021.10
労務調整係数	1.000-00000 0.0 0

単 16号	ケーブルクレーン設備	設置期間:8か月	単位	対	単位数量	1	単価	
名称・規格		条件	単位	数量	単価	金額	摘要	
	ケーブルクレーン設備(両端固定式) 基礎設置	D駆動式2.9t スパン226-275m以下, 18- 8-40(高炉), 有	対	1				単 22号
	ケーブルクレーン設備(両端固定式) 据付け		対	1				単 23号
	支柱設備設置・撤去 H=13.0m		基	1				単 24号
	支柱設備設置・撤去 H=17.0m		基	1				単 25号
	ウインチ小屋設置・撤去		基	1				単 26号
	ウインチ本体賃料 D駆動式2.9t 360日以内		か月	8				
	ワイヤロープ 損耗費	8月, 260m, 308m, 540m	式	1				単 27号
	ケーブルクレーン設備(両端固定式)解体		対	1				単 28号
	合計							
	単価							円/対

## 2次単価表

単価使用年月	2021. 10
歩掛適用年月	2021. 10
労務調整係数	1.000-00000 0.0 0

単 17号	構造物とりこわし・運搬・処分 (複合)	無筋構造物, 無し, 無し, 不要, 無し, 4 1.3以下	単位	m3	単位数量	1	単価	
名称・規格		条件	単位	数量	単価	金額	摘要	
	構造物とりこわし	無筋構造物, 機械施工, 無し, 無し, 不要	m3	1				単 33号
	処分費(m3)		m3	1				単 34号
	殻運搬	コンクリート(無筋)構造物とりこわし, 機械積込, 無し, 41.3km以下, 全ての費用	m3	1				
	合計							
	単価							円/m3

## 2次単価表

単価使用年月	2021.10
歩掛適用年月	2021.10
労務調整係数	1.000-00000 0.0 0

単 18号	山腹暗渠	50m以下, 0.5m2以下, 標準	単位	m	単位数量	10	単価	
名称・規格		条件	単位	数量	単価	金額	摘要	
	土木一般世話役		人					
	特殊作業員		人					
	普通作業員		人					
	暗渠排水管 暗渠排水管 φ150 (1/3無孔)		m	10.1				
	バックホ運転	標準	日	0.418				単 35号
	諸雑費(率+まるめ)		式	1				
	合計							
	単価							円/m

## 2次単価表

単価使用年月	2021.10
歩掛適用年月	2021.10
労務調整係数	1.000-00000 0.0 0

単 19号	水路工各種材料費	無し,有り,C-30,1.65m3/10m,有り,6m2/10m,有り,10.71m2/10m	単位	m	単位数量	10	単価	
名称・規格		条件	単位	数量	単価	金額	摘要	
	クッション C-30		m3	1.98				
	遮水シート 軟質塩化ビニルシート t=1.0		m2	6.6				
	吸出し防止材 ヤシ繊維系 t=10		m2	11.781				
	諸雑費(まるめ)		式	1				
	合計							
	単価							円/m

## 2次単価表

単価使用年月	2021.10
歩掛適用年月	2021.10
労務調整係数	1.000-00000 0.0 0

単 20号	拾石積(裏石積)	厚さ20cm, 18- 8-25(20) 高炉, 割栗石150-200mm	単位	m2	単位数量	50	単価
名称・規格		条件	単位	数量	単価	金額	摘要
	割栗石 150-200mm		m3	11.4			
	生コンクリート 18-8-25(20) 高炉		m3	1.7			
	土木一般世話役		人				
	普通作業員		人				
	合計						
	単価						円/m2

# 2次単価表

単価使用年月	2021.10
歩掛適用年月	2021.10
労務調整係数	1.000-00000 0.0 0

単 21号	鉄筋工[市場単価]	SD345 D13, 一般構造物, 10t以上(標準), 無, 無, 無, 有, 補正無(鉄筋割合10%未満含む), 補正無(一般構造物)	単位	t	単位数量	1	単価	
名称・規格		条件	単位	数量	単価	金額	摘要	
	鉄筋コンクリート用棒鋼 SD345 D13		t	1.03				
	鉄筋工 加工・組立共 一般構造物		t	1				
	諸雑費(まるめ)		式	1				
	合計							
	単価							円/t

## 2次単価表

単価使用年月	2021.10
歩掛適用年月	2021.10
労務調整係数	1.000-00000 0.0 0

単 22号	ケーブルクレーン設備(両端固定式) 基礎設置	D駆動式2.9t スパン226-275m以下, 18-8-40(高炉), 有	単位	対	単位数量	1	単価	
名称・規格		条件	単位	数量	単価	金額	摘要	
	土木一般世話役		人					
	特殊作業員		人					
	型わく工		人					
	普通作業員		人					
	生コンクリート 18-8-40 高炉		m3	3				
	諸雑費(まるめ)		式	1				
	合計							
	単価							円/対

## 2次単価表

単価使用年月	2021.10
歩掛適用年月	2021.10
労務調整係数	1.000-00000 0.0 0

単 23号	ケーブルクレーン設備(両端固定式) 据付け	条件	単位	対	単位数量	金額	単価	摘要
名称・規格	条件	単位	数量	単価	金額	摘要		
土木一般世話役		人						
とび工		人						
普通作業員		人						
ケーブルクレーン(両端固定式)・ウインチ運転		日	5					単 36号
諸雑費(まるめ)		式	1					
合計								
単価								円/対



## 2次単価表

単価使用年月	2021.10
歩掛適用年月	2021.10
労務調整係数	1.000-00000 0.0 0

単 24号	支柱設備設置・撤去 H=13.0m	条件	単位	基	単位数量	金額	単価	摘要
名称・規格		条件	単位	数量	単価	金額	摘要	
	土木一般世話役		人					
	土木一般世話役		人					
	とび工		人					
	とび工		人					
	普通作業員		人					
	普通作業員		人					
	ケーブルクレーン運転 (両端固定式DE式2.9t)		日	4				単 37号
	ケーブルクレーン運転 (両端固定式DE式2.9t)		日	2				単 37号
	諸雑費(率+まるめ)		式	1				
	合計							
	単価							円/基

## 2次単価表

単価使用年月	2021.10
歩掛適用年月	2021.10
労務調整係数	1.000-00000 0.0 0

単 25号	支柱設備設置・撤去 H=17.0m	条件	単位	基	単位数量	金額	単価	摘要
名称・規格		条件	単位	数量	単価	金額	摘要	
	土木一般世話役		人					
	土木一般世話役		人					
	とび工		人					
	とび工		人					
	普通作業員		人					
	普通作業員		人					
	ケーブルクレーン運転 (両端固定式DE式2.9t)		日	6				単 37号
	ケーブルクレーン運転 (両端固定式DE式2.9t)		日	2				単 37号
	諸雑費(率+まるめ)		式	1				
	合計							
	単価							円/基

# 2次単価表

単価使用年月	2021.10
歩掛適用年月	2021.10
労務調整係数	1.000-00000 0.0 0

単 26号	名称・規格	条件	単位	基	単位数量	金額	単価	摘要
	名称・規格	条件	単位	数量	単価	金額	単価	摘要
	普通作業員		人					
	とび工		人					
	材料費		枚	2.9				
	材料費		m3	0.01				
	足場丸太損料 長さ6.0cm 末口4.5cm		本	1.1				
	切丸太損料 長さ4.0cm 末口9.0cm		本	4.2				
	材料費		kg	0.4				
	合計							
	単価						円/基	



## 2次単価表

単価使用年月	2021.10
歩掛適用年月	2021.10
労務調整係数	1.000-00000 0.0 0

単 28号	ケーブルクレーン設備(両端固定式)解体	条件	単位	対	単位数量	金額	単価	摘要
名称・規格	条件	単位	数量	単価	金額	摘要		
		人				1		
		人						
		人						
	ケーブルクレーン(両端固定式)・ウインチ運転	日	3					単 36号
	諸雑費(まるめ)	式	1					
	合計							
	単価							円/対

## 2次単価表

単価使用年月	2021.10
歩掛適用年月	2021.10
労務調整係数	1.000-00000 0.0 0

単 29号	ケーブルクレーン運搬工 (土砂等)		単位	m3	単位数量	1	単価	
名称・規格		条件	単位	数量	単価	金額	摘要	
ケーブルクレーン運転 (両端固定式)(1時間当り)			時間				単 38号	
諸雑費(まるめ)			式	1				
合計								
単価							円/m3	

## 2次単価表

単価使用年月	2021.10
歩掛適用年月	2021.10
労務調整係数	1.000-00000 0.0 0

単 30号	ケーブルクレーン運搬工 (土砂等)		単位	m3	単位数量	1	単価	
名称・規格		条件	単位	数量	単価	金額	摘要	
ケーブルクレーン運転 (両端固定式)(1時間当り)			時間				単 38号	
諸雑費(まるめ)			式	1				
合計								
単価							円/m3	

## 2次単価表

単価使用年月	2021.10
歩掛適用年月	2021.10
労務調整係数	1.000-00000 0.0 0

単 31号	ケーブルクレーン運搬工 (土砂等)		単位	m3	単位数量	1	単価	
名称・規格		条件	単位	数量	単価	金額	摘要	
ケーブルクレーン運転 (両端固定式)(1時間当り)			時間				単 38号	
諸雑費(まるめ)			式	1				
合計								
単価							円/m3	

## 2次単価表

単価使用年月	2021.10
歩掛適用年月	2021.10
労務調整係数	1.000-00000 0.0 0

単 32号	ケーブルクレーン運搬工 (土砂等)		単位	m3	単位数量	1	単価	
名称・規格		条件	単位	数量	単価	金額	摘要	
ケーブルクレーン運転 (両端固定式)(1時間当り)			時間				単 38号	
諸雑費(まるめ)			式	1				
合計								
単価							円/m3	

### 3次単価表

単価使用年月	2021.10
歩掛適用年月	2021.10
労務調整係数	1.000-00000 0.0 0

単 33号	構造物とりこわし	無筋構造物, 機械施工, 無し, 無し, 不要	単位	m3	単位数量	1	単価	
名称・規格		条件	単位	数量	単価	金額	摘要	
無筋構造物 昼間 機械施工 制約無 8休			m3	1				
諸雑費(まるめ)			式	1				
合計								
単価							円/m3	

### 3次単価表

単価使用年月	2021.10
歩掛適用年月	2021.10
労務調整係数	1.000-00000 0.0 0

単 34号	処分費(m3)		単位	m3	単位数量	100	単価	
名称・規格		条件	単位	数量	単価	金額	摘要	
処分費			m3	100				
合計								
単価							円/m3	



# 3次単価表

単価使用年月	2021.10
歩掛適用年月	2021.10
労務調整係数	1.000-00000 0.0 0

単 35号	バックホ運転	標準	単位	日	単位数	1	単価	
名称・規格		条件	単位	数量	単価	金額	摘要	
	運転手(特殊)		人					
	軽油 1.2号		L	39				
	バックホ(クローラ) [標準・クレーン機能付き] 排ガス型(第2次) 山積0.28m3 1.7t吊	機械条件:供用 持込	供用日					
	諸雑費(まるめ)		式	1				
	合計							
	単価							円/日

# 3次単価表

単価使用年月	2021.10
歩掛適用年月	2021.10
労務調整係数	1.000-00000 0.0 0

単 36号	ケーブルクレーン(両端固定式)・ウインチ運転		単位	日	単位数量	1	単価	
名称・規格		条件	単位	数量	単価	金額	摘要	
	特殊作業員		人					
	軽油 1.2号		L	37.41				
	諸雑費(まるめ)		式	1				
	合計							
	単価							円/日

# 3次単価表

単価使用年月	2021.10
歩掛適用年月	2021.10
労務調整係数	1.000-00000 0.0 0

単 37号	ケーブルクレーン運転 (両端固定式DE式2.9t)		単位	日	単位数量	1	単価	
名称・規格		条件	単位	数量	単価	金額	摘要	
	特殊作業員		人					
	軽油 1.2号		L	37.41				
	諸雑費(まるめ)		式	1				
	合計							
	単価							円/日

# 3次単価表

単価使用年月	2021.10
歩掛適用年月	2021.10
労務調整係数	1.000-00000 0.0 0

単 38号	ケーブルクレーン運転 (両端固定式)(1時間当り)		単位	時間	単位数量	1	単価	
名称・規格		条件	単位	数量	単価	金額	摘要	
	ケーブルクレーン運転 (両端固定式)(1日当り)		日	0.145				単 39号
	特殊作業員		人					
	普通作業員		人					
	諸雑費(まるめ)		式	1				
	合計							
	単価							円/時間

# 4次単価表

単価使用年月	2021.10
歩掛適用年月	2021.10
労務調整係数	1.000-00000 0.0 0

単 39号	ケ-ブルクレーン運転 (両端固定式)(1日当り)		単位	日	単位数量	1	単価	
名称・規格		条件	単位	数量	単価	金額	摘要	
	特殊作業員		人					
	軽油 1.2号		L	60.03				
	諸雑費(まるめ)		式	1				
	合計							
	単価							円/日

## 機労材集計リスト（機械）

工事名	R3馬土 谷口カゲ地すべり 美・木屋平谷口カゲ 山腹水路工事 (2) (担い手確保型)					
単価コード	名称	規格	単位	数量	金額	摘要
L001010004	バックホ(クローラ) [標準・クレーン機能付き]	山積0.8m3(平積0.6m3)2.9t吊	日	1.749	20,104	
L001180001	タンパ及びランマ	質量 60～80kg	日	2.886	1,898	
M000202015	バックホ(クローラ) [標準]	排ガス型(第2次) 山積0.28m3	供用日	12.292	97,469	
M000202028	バックホ(クローラ) [標準]	排ガス型(第1次) 山積0.45m3	供用日	1.096	10,948	
M000202096	バックホ(クローラ) [後方超小旋回型]	排ガス型(第2次) 山積0.28m3	供用日	36.539	325,902	
M000202100	バックホ(クローラ) [標準・クレーン機能付き]	排ガス型(第2次) 山積0.28m3 1.7t吊	供用日	10.498	89,237	
M000301005	ダンプトラック[オンロード・ディーゼル]	10t積級	供用日	13.683	279,140	
M000302013	トラック[クレーン装置付]	ペーストラック4t級 吊能力2.9t	供用日	0.265	2,514	
M000806001	ランマ	質量60～80kg	供用日	17.484	9,001	
	合計額				836,213	













土工・取壊工集計表

種別	規格	流路工	帯工	合計	単位
片切掘削	土砂	233.4	59.4	292.8	m <sup>3</sup>
床掘	土砂	397.1	158.6	555.6	m <sup>3</sup>
埋戻	W<1.0	0.0	69.1	69.1	m <sup>3</sup>
盛土		205.0	21.3	226.3	m <sup>3</sup>
盛土法面整形	右側	281.7		281.7	m <sup>2</sup>
	左側	387.8		387.8	m <sup>2</sup>
石積取壊し		1.6		1.6	m <sup>3</sup>

流路工

土工①

測 点	距 離 (m)	片切掘削			床掘			盛土			備考		
		(m3)			(m3)			(m3)					
		断 面	平 均	数 量	断 面	平 均	数 量	断 面	平 均	数 量			
No. 0 + 5.700		1.0			1.5			0.2					
No. 0 + 10.000	4.300	2.4	1.7	7.3	3.3	2.4	10.3	1.1	0.7	2.8			
No. 1	10.000	0.0	1.2	12.0	2.8	3.1	30.5	0.1	0.6	6.0			
No. 1 + 10.000	10.000	1.7	0.9	8.5	2.1	2.5	24.5	0.1	0.1	1.0			
No. 2	10.000	0.0	0.9	8.5	0.6	1.4	13.5	4.4	2.3	22.5			
No. 2 + 10.000	10.000	4.3	2.2	21.5	3.4	2.0	20.0	0.6	2.5	25.0			
No. 3	10.000	0.0	2.2	21.5	2.0	2.7	27.0	1.7	1.2	11.5			
No. 3 + 10.000	10.000	1.2	0.6	6.0	3.0	2.5	25.0	1.5	1.6	16.0			
No. 4	10.000	5.4	3.3	33.0	3.4	3.2	32.0	0.0	0.8	7.5			
No. 4 + 10.000	10.000	0.0	2.7	27.0	2.3	2.9	28.5	3.5	1.8	17.5			
IP. 5	10.000	1.2	0.6	6.0	2.5	2.4	24.0	3.4	3.5	34.5			
No. 5 + 10.000	10.000	3.1	2.2	21.5	3.4	3.0	29.5	0.9	2.2	21.5			
No. 6	10.000	3.0	3.1	30.5	3.4	3.4	34.0	0.0	0.5	4.5			
No. 6 + 10.000	10.000	1.1	2.1	20.5	3.4	3.4	34.0	1.6	0.8	8.0			
No. 7	10.000	0.3	0.7	7.0	1.6	2.5	25.0	1.2	1.4	14.0			
No. 7 + 10.000	10.000	0.1	0.2	2.0	3.0	2.3	23.0	0.3	0.8	7.5			
EC. 4	3.762	0.0	0.1	0.2	1.9	2.5	9.2	0.8	0.6	2.1			
No. 7 + 17.908	4.146	0.2	0.1	0.4	1.5	1.7	7.1	0.7	0.8	3.1			
合 計	152.208			233.4			397.1			205.0			

帯工

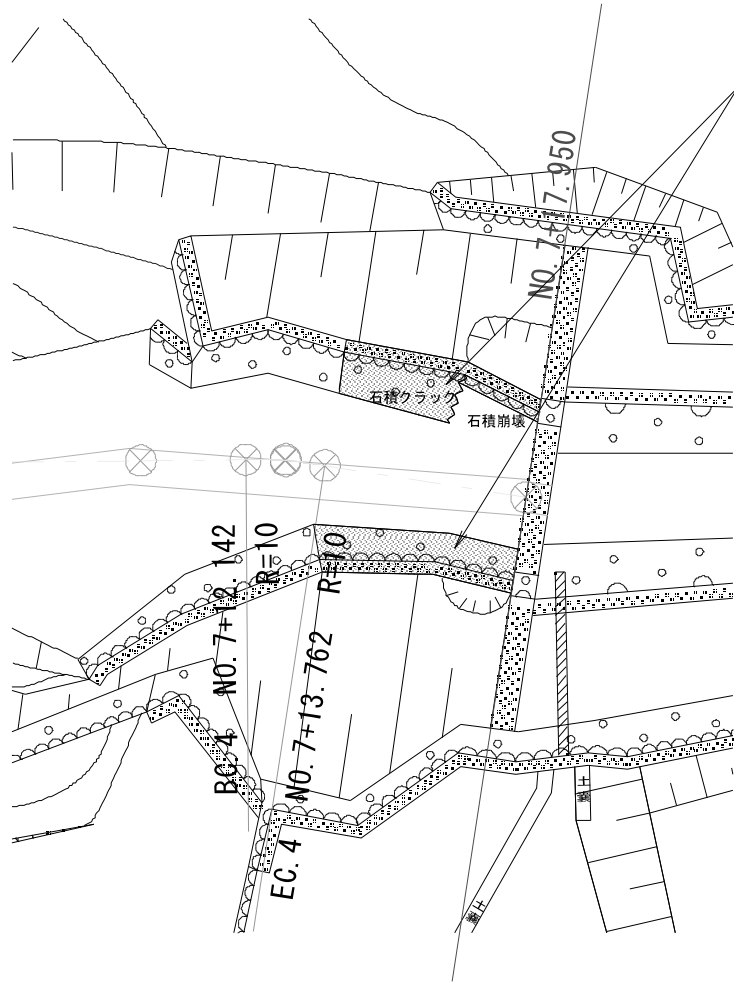
土工①

測 点	距 離 (m)	片切掘削			床掘			埋戻			盛土			備考
		(m3)			(m3)			(m3)			(m3)			
		断 面	平 均	数 量	断 面	平 均	数 量	断 面	平 均	数 量	断 面	平 均	数 量	
No. 0 + 5.700		1.8			9.9			4.8			0.0			
No. 0 + 6.600	0.900	1.8	1.8	1.6	9.9	9.9	8.9	4.8	4.8	4.3	0.0	0.0	0.0	
No. 0 + 7.550	0.950	1.0	1.4	1.3	1.5	5.7	5.4	1.0	2.9	2.8	0.2	0.1	0.1	No.0+5.7(水路)
No. 1 + 8.900		0.0			2.8			0.0			0.1			No.1(水路)
No. 1 + 9.300	0.400	2.5	1.3	0.5	10.6	6.7	2.7	4.8	2.4	1.0	0.0	0.1	0.0	
No. 1 + 10.700	1.400	2.5	2.5	3.5	10.6	10.6	14.8	4.8	4.8	6.7	0.0	0.0	0.0	
No. 1 + 12.050	1.350	2.3	2.4	3.2	2.2	6.4	8.6	2.4	3.6	4.9	0.0	0.0	0.0	No.1+10.0(水路)
No. 2 + 8.750		0.0			0.6			0.0			4.4			No.2(水路)
No. 2 + 9.300	0.550	7.9	4.0	2.2	11.8	6.2	3.4	7.6	3.8	2.1	0.5	2.5	1.3	
No. 2 + 10.700	1.400	7.9	7.9	11.1	11.8	11.8	16.5	7.6	7.6	10.6	0.5	0.5	0.7	
No. 2 + 12.650	1.950	4.3	6.1	11.9	3.4	7.6	14.8	0.0	3.8	7.4	0.6	0.6	1.1	No.2+10.0(水路)
No. 3 + 8.900		0.0			2.0			0.0			1.7			No.3(水路)
No. 3 + 9.300	0.400	2.4	1.2	0.5	11.0	6.5	2.6	4.8	2.4	1.0	1.3	1.5	0.6	
No. 3 + 10.700	1.400	2.4	2.4	3.4	11.0	11.0	15.4	4.8	4.8	6.7	1.3	1.3	1.8	
No. 3 + 12.100	1.400	1.2	1.8	2.5	3.0	7.0	9.8	0.0	2.4	3.4	1.5	1.4	2.0	No.3+10.0(水路)
No. 4 + 8.800		5.4			3.4			0.0			0.0			No.4(水路)
No. 4 + 9.300	0.400	0.0	2.7	1.1	8.3	5.9	2.3	1.9	1.0	0.4	3.0	1.5	0.6	
No. 4 + 10.700	1.400	0.0	0.0	0.0	8.3	8.3	11.6	1.9	1.9	2.7	3.0	3.0	4.2	
No. 4 + 11.900	1.200	0.0	0.0	0.0	2.3	5.3	6.4	0.0	1.0	1.1	3.5	3.3	3.9	No.4+10.0(水路)
小 計	15.100			42.8			123.4			55.0			16.3	

帯工

土工②

測 点	距 離 (m)	片切掘削			床掘			埋戻			コンクリート取壊し			備考
		(m3)			(m3)			(m3)			(m3)			
		断 面	平 均	数 量	断 面	平 均	数 量	断 面	平 均	数 量	断 面	平 均	数 量	
No. 5 + 8.450		1.2			2.5			0.0			3.4			No.5(水路)
No. 5 + 9.300	0.850	4.9	3.1	2.6	11.4	7.0	5.9	5.2	2.6	2.2	1.0	2.2	1.9	
No. 5 + 10.700	1.400	4.9	4.9	6.9	11.4	11.4	16.0	5.2	5.2	7.3	1.0	1.0	1.4	
No. 5 + 12.500	1.800	3.1	4.0	7.2	3.4	7.4	13.3	0.0	2.6	4.7	0.9	1.0	1.7	No.5+10.0(水路)
小 計	4.050			16.7			35.2			14.2			4.98	
合 計	19.150			59.4			158.6			69.1			21.32	



石積み取壊し工  
A=7.23m<sup>2</sup>

石積み取壊し工

$$A = 7.23 \times 1.118 = 8.08 \text{ m}^2$$

$$V = 8.08 \times 0.20 = 1.62 \text{ m}^3$$

※1.118: 斜比

※0.20: 既設石積み厚



流路工

盛土法面整形

測 点	距 離 (m)	右側			左側								備考	
		(m2)			(m2)									
		断 面	平 均	数 量	断 面	平 均	数 量							
No. 0 + 5.700		1.7			2.0									
No. 0 + 10.000	4.300	3.2	2.5	10.5	1.8	1.9	8.2							
No. 1	10.000	0.7	2.0	19.5	0.0	0.9	9.0							
No. 1 + 10.000	10.000	1.9	1.3	13.0	1.9	1.0	9.5							
No. 2	10.000	1.9	1.9	19.0	1.4	1.7	16.5							
No. 2 + 10.000	10.000	3.0	2.5	24.5	3.6	2.5	25.0							
No. 3	10.000	0.9	2.0	19.5	1.4	2.5	25.0							
No. 3 + 10.000	10.000	2.0	1.5	14.5	3.2	2.3	23.0							
No. 4	10.000	0.8	1.4	14.0	4.9	4.1	40.5							
No. 4 + 10.000	10.000	2.7	1.8	17.5	1.6	3.3	32.5							
IP. 5	10.000	0.9	1.8	18.0	5.5	3.6	35.5							
No. 5 + 10.000	10.000	2.6	1.8	17.5	3.4	4.5	44.5							
No. 6	10.000	3.0	2.8	28.0	3.5	3.5	34.5							
No. 6 + 10.000	10.000	4.7	3.9	38.5	3.6	3.6	35.5							
No. 7	10.000	0.0	2.4	23.5	2.1	2.9	28.5							
No. 7 + 10.000	10.000	0.4	0.2	2.0	1.4	1.8	17.5							
EC. 4	3.762	0.0	0.2	0.8	0.0	0.7	2.6							
No. 7 + 17.908	4.146	0.7	0.4	1.5	0.0	0.0	0.0							
※横断図参照														
合 計	152.208			281.7			387.8							















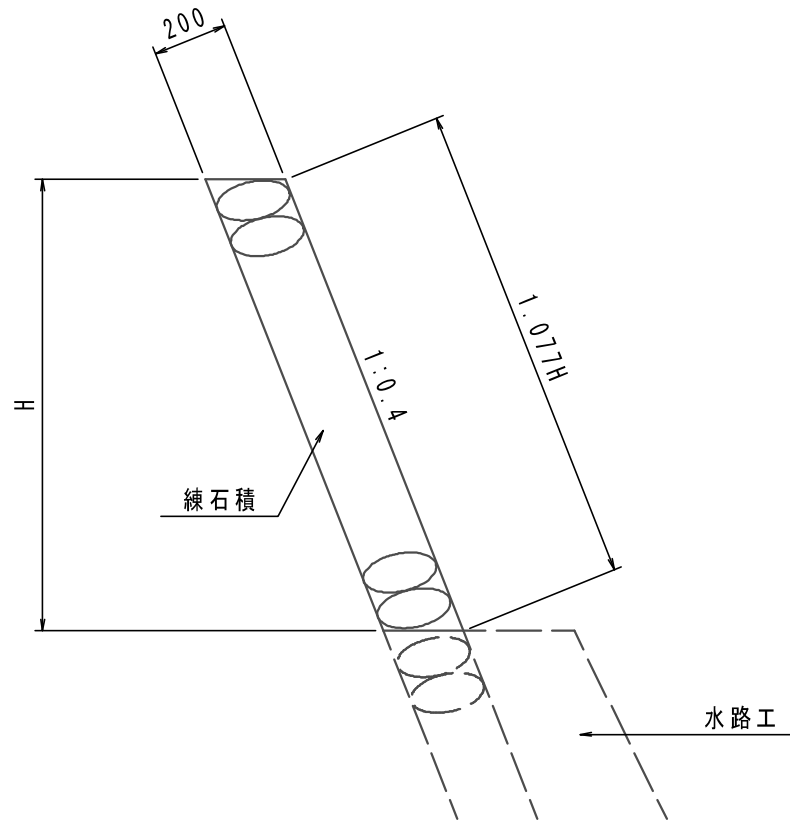








石積工



名 称	計 算 式	数 量
(1.0m当り)		
練石積	1.077H (m <sup>2</sup> )	





